

Czujnik sufitowy CS-600

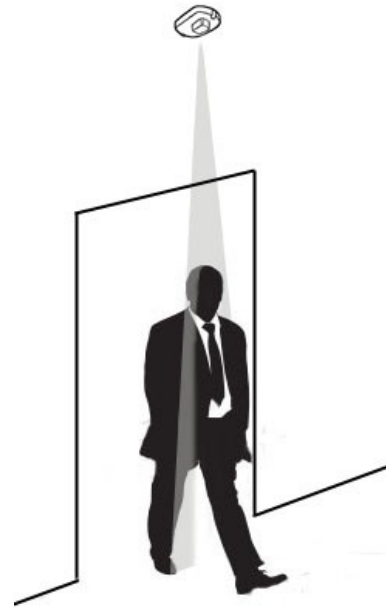
Opis

Detektor CS-600 jest refleksyjnym czujnikiem pracującym w zakresie światła podczerwonego, przeznaczonym do systemów liczenia klientów.

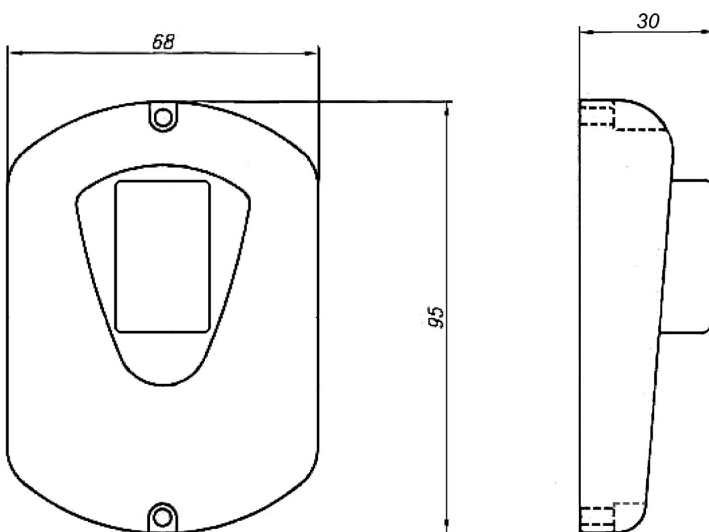
Dzięki wąskiemu promieniowi detekcyjnemu oraz możliwości łączenia szeregowego może zostać wykorzystany do pracy w dowolnie szerokich przejściach.

Wbudowany mikroprocesor zapewnia wysoką odporność na zakłócenia oraz dostosowywanie się do zmiennych warunków pracy.

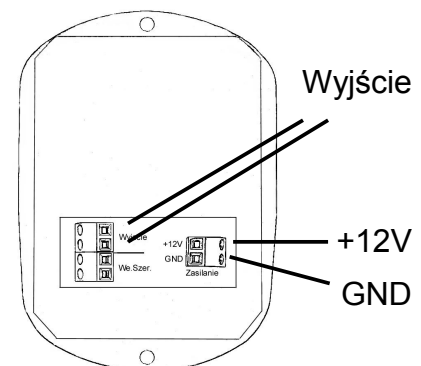
Detektor posiada wyjście przekaźnikowe NC zapewniające możliwość podłączenia do dowolnego urządzenia zewnętrznego.



Wymiary:



Podłączenie:



Podłączenie szeregowe:

Detektor sufitowy posiada możliwość łączenia szeregowego. Funkcja ta umożliwia zbudowanie systemu detekcji w dowolnie szerokim przejściu.

Każdy czujnik sumuje otrzymywane impulsy z własnymi i przekazuje wynik na swoje wyjście. W ten sposób nie jest wymagane specjalne okablowanie - tak stworzony 'detektor' nadal podłączany jest tylko do jednego wejścia licznika.

Przy dobieraniu liczby detektorów należy posłużyć się poniższą tabelką.

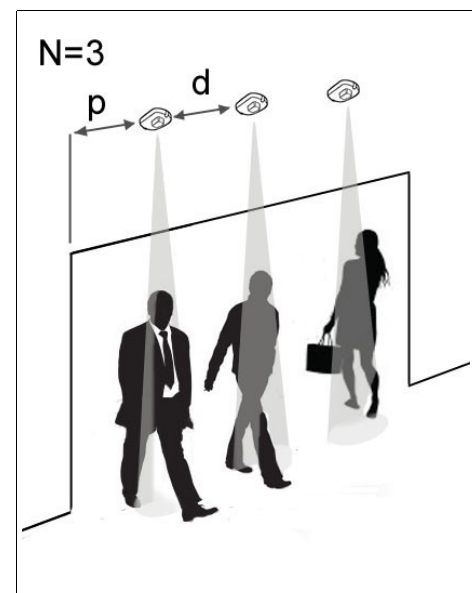
Zawarte w niej 3 liczby (N/d/p) to:

- N - liczba detektorów,
- d - odległość między detektorami,
- p - odległość skrajnych detektorów od krawędzi drzwi.

Szer. drzwi	Wysokość montażu detektora (cm)					
	250	300	350	400	450	500
200	2/75/62	2/80/60	2/85/57	2/90/55	1/-/100	1/-/100
250	3/75/50	2/80/85	2/85/82	2/90/80	2/100/75	2/105/72
300	3/75/75	3/80/70	3/85/65	3/90/60	3/100/50	2/105/97
350	4/75/62	4/80/55	3/85/90	3/90/85	3/100/75	3/105/70
400	5/75/50	4/80/80	4/85/72	4/90/65	4/100/50	3/105/95
450	5/75/75	5/80/65	5/85/55	4/90/90	4/100/75	4/105/67
500	6/75/62	6/80/50	5/85/80	5/90/70	5/100/50	4/105/92
550	7/75/50	6/80/75	6/85/62	5/90/95	5/100/75	5/105/65

Specyfikacja:

Zasilanie:	10 - 16Vdc (pobór prądu <30mA)
Wysokość montażu:	maks. 5m
Sygnal wyjściowy:	NC
Moc przełączana:	10VA (0,5A maks)
Rozpiętość wiązki detekcyjnej:	7°
Czas autokalibracji:	10sek
Maksymalne oświetlenie:	100 000lux
Temperatura pracy:	-25°C..+65°C
Wymiary:	95x68x30mm



Przykład: dla przejścia o szerokości 3m i wysokości montażu 4m, należy zainstalować 3 detektory w odległości 90cm od siebie (pierwszy i trzeci 60cm od krawędzi przejścia).

Schemat połączenia detektorów:

